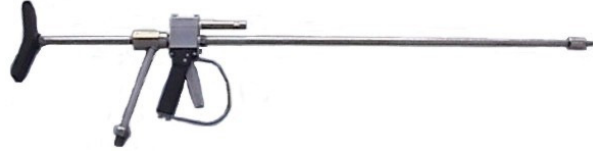


## Pistolas de fluxo aberto 15KPSI

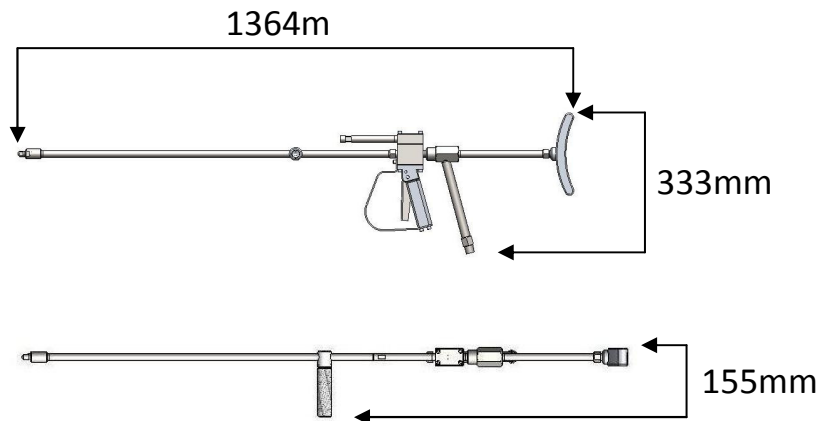
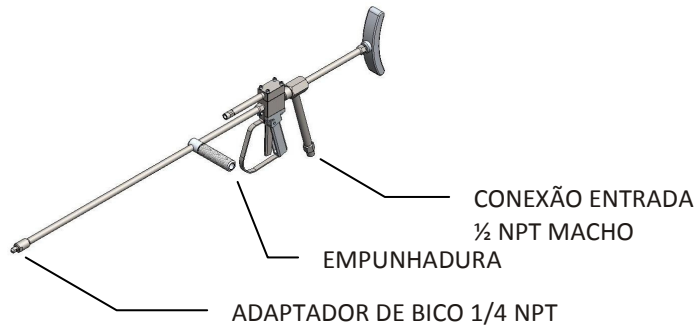
### 31-09300-036 PISTOLA STD

Aplicações  
 Limpeza de superfícies  
 Limpeza de equipamentos  
 Jateamento úmido



### Características de Fabricação

Sistema de acionamento de fluxo aberto, descarga de pressão comandada pelo gatilho acionado pelo operador do jato;  
 Componentes com Fator de Segurança 2,5:1;  
 Pressão de Trabalho: 1035 BAR/15.000 PSI  
 Vazão: até 75 LPM / 20 GPM  
 Válvula e sedes fabricados em material de alta resistência com tratamento térmico;  
 Conexão de entrada ½ NPT macho;  
 Adaptador de bico 1/4 NPT fêmea;  
 Peso 6,4 Kg modelo STD.



## Variações de montagem

### 31-09200-036 PISTOLA SUBAQUÁTICA



Execução de serviços  
abaixo da linha d'água

### 31-10300-027 PISTOLA DUPLA



Sistema de operação de duplo acionamento

### 31-09300-020 ESTILO CURTO





Execução de serviços em espaços restritos  
ou de difícil acesso.





Marcelino Vieira de Faria, 140  
Jd. Sampaio Mirandópolis SP  
16800-000

 (18) 3701 - 6163

 [bal@bal.com.br](mailto:bal@bal.com.br)

 [www.bal.com.br](http://www.bal.com.br)